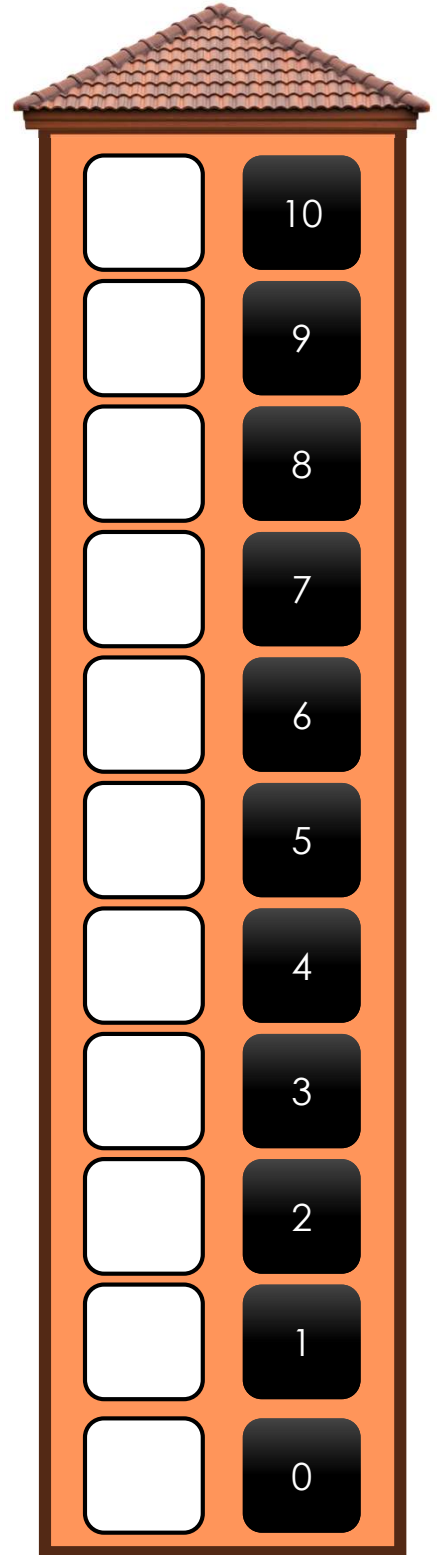


# Les amis de 10,

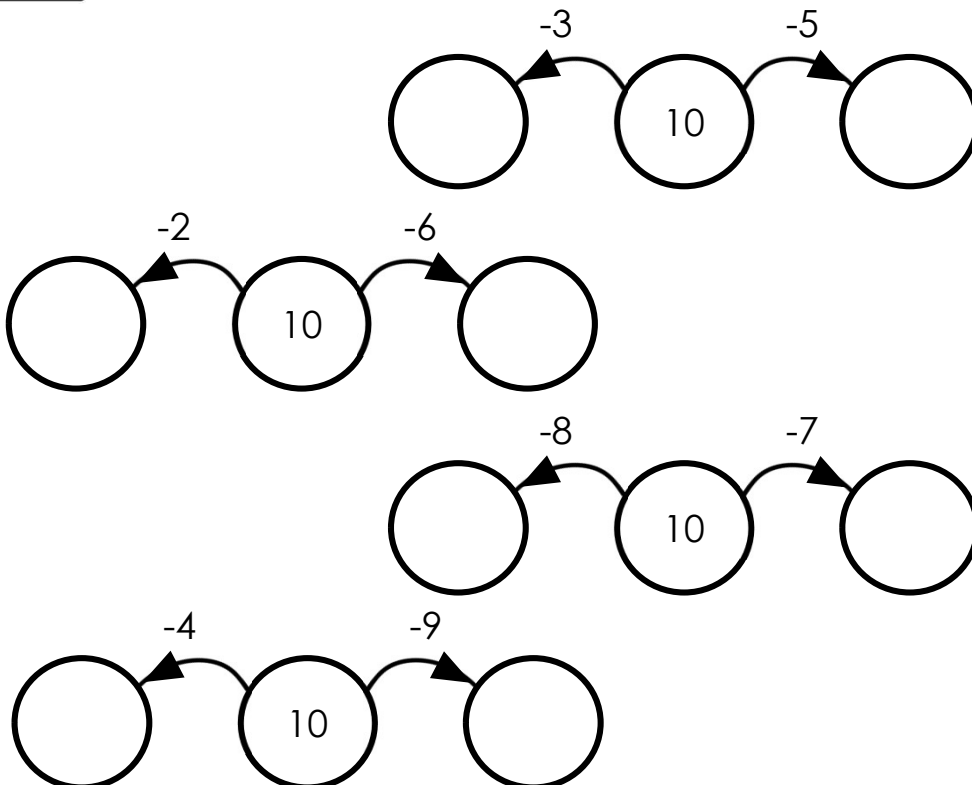


**Complète** la maison de dix.



$1 + 2 =$   
 $6 \times 5 =$   
 $8 - 5 =$

**Effectue** les opérations.



# Les amis de 10,

1 + 2 =  
6 × 5 =  
8 - 5 =

**Calcule.**

0 + .....  
10 + .....

5 + .....



4 + .....

4 + .....

3 + .....

7 + .....

1 + .....

9 + .....

2 + .....

8 + .....

1 2 3

**compte** les animaux.

6		
---	--	--

--	--	--

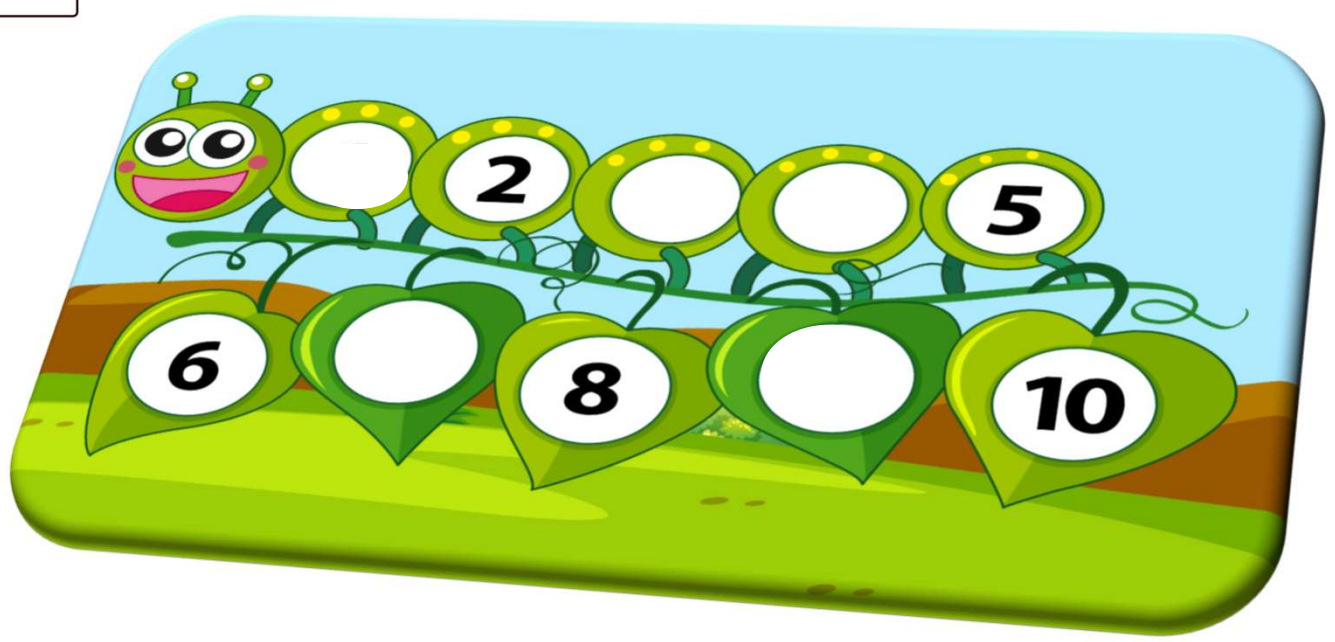
--	--	--

--	--	--

--	--	--

1 2 3

**Effectue** la suite de nombres.





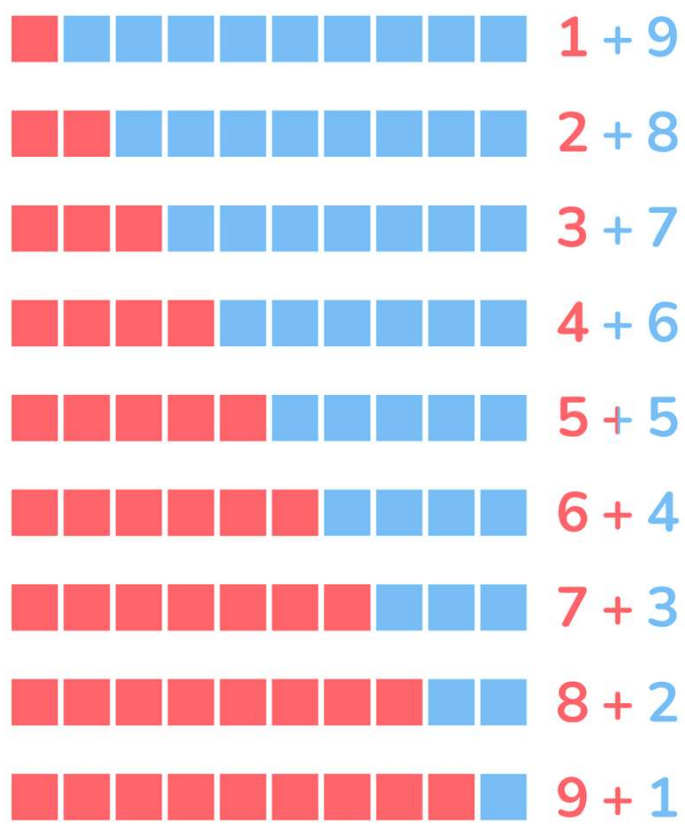
Corrections

Le fichier **correction** est réservé au membre  
**ABO Pro** via notre site web.

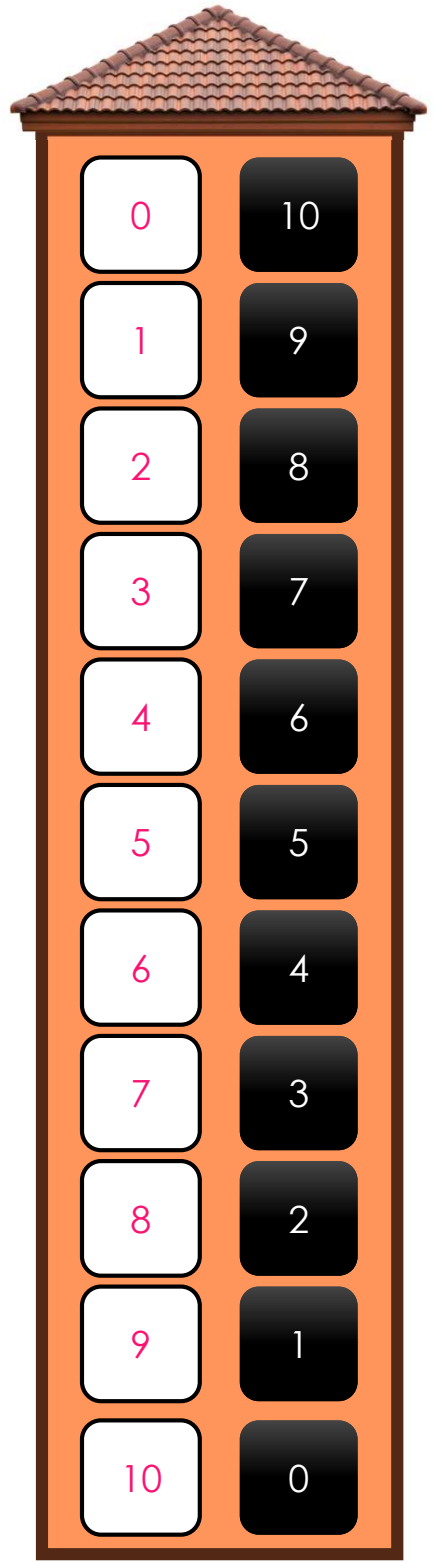
[Chemindesmaths.com](http://Chemindesmaths.com)



# Les amis de 10,

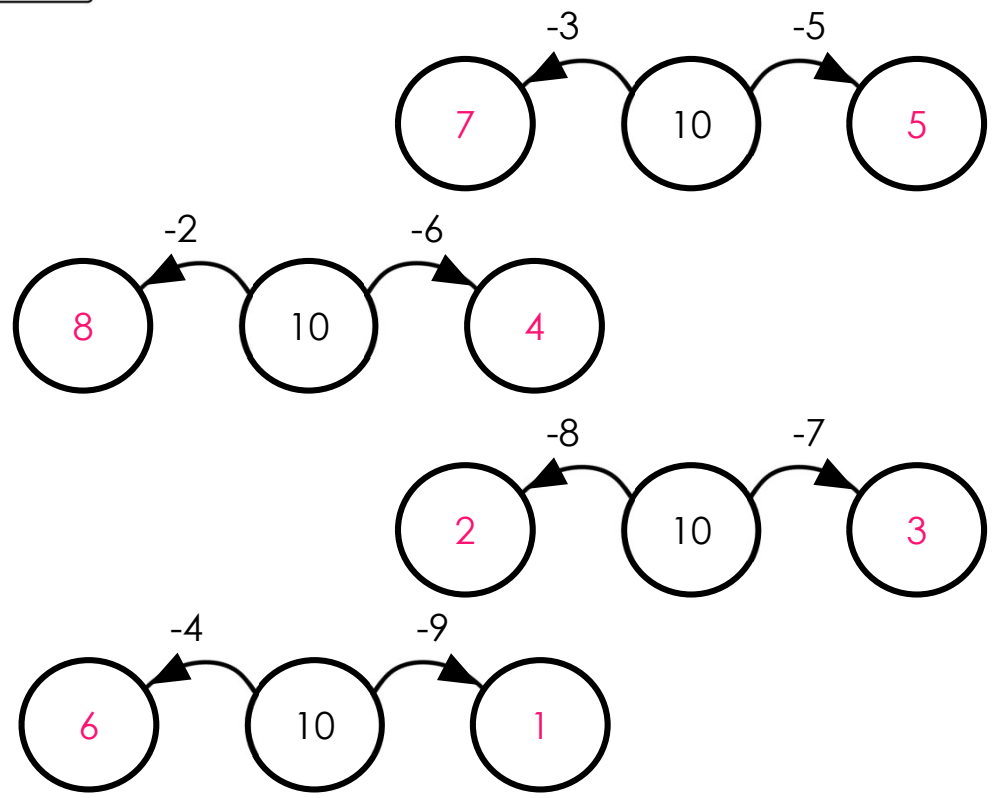


Complète la maison de dix.



$1 + 2 =$   
 $6 \times 5 =$   
 $8 - 5 =$

Effectue les opérations.





Les amis de 10,

1 + 2 =  
6 x 5 =  
8 - 5 =

Calcule.

0 + 10

10 + 0

5 + 5

4 + 6

6 + 4



1 + 9

9 + 1

2 + 8

8 + 2

3 + 7

7 + 3

1 2 3

compte les animaux.

6		
---	--	--

7		
---	--	--

8		
---	--	--

7		
---	--	--

10		
----	--	--

1 2 3

Effectue la suite de nombres.

